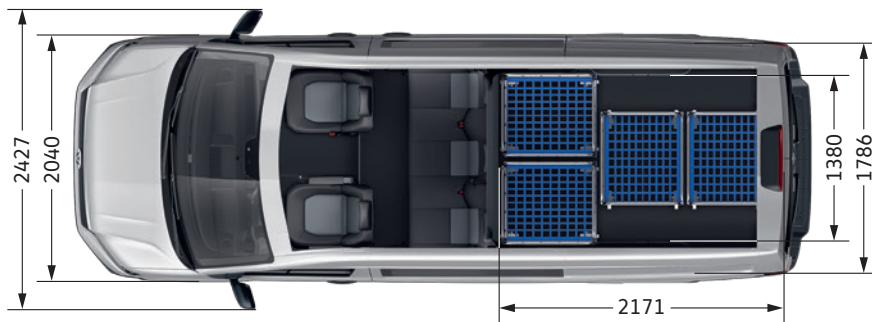
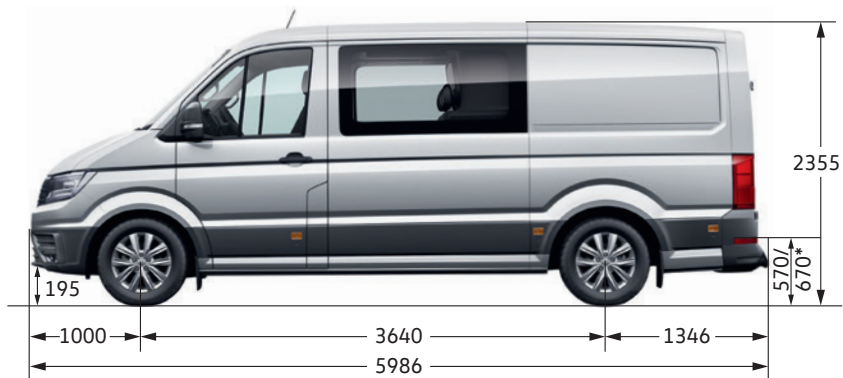


Crafter 35 Kastenwagen Plus Radstand mittellang mit Normdach (L3H2)

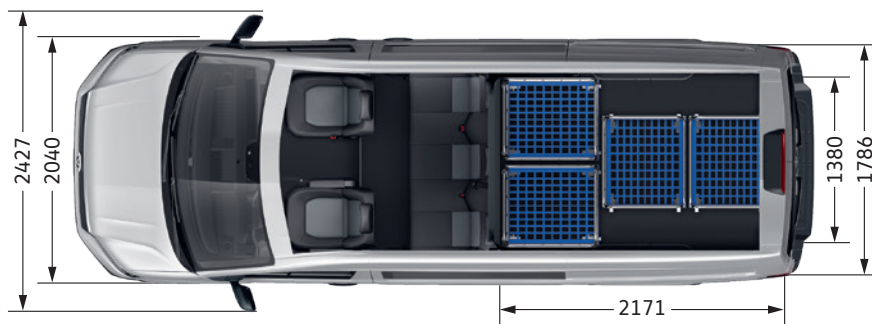
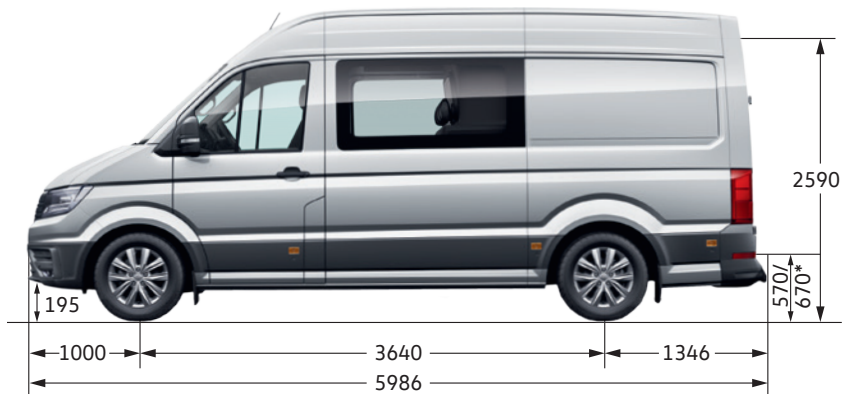


*Wert gilt bei Allradantrieb 4MOTION.

Laderaum, Höhe (mm), bei Frontantrieb / Allrad 4MOTION	1.726 / 1.626
Laderaum, Volumen (m ³), bei Frontantrieb / Allrad 4MOTION	6,3 / 6,0
Seitliche Schiebetür, Breite x Höhe (mm):	
– bei Frontantrieb	1.311 x 1.587
– bei 4MOTION	1.311 x 1.487
Heckflügeltüren, Breite x Höhe (mm):	
– bei Frontantrieb	1.552 x 1.605
– bei 4MOTION	1.552 x 1.505
Wendekreis (m)	13,9

Alle Maßangaben sind auf Basis der Serienfahrzeuge ermittelt. Die hier aufgeführten Ladekanten- und Höhenmaße können je nach Ausstattung und Beladung um ca. ±50 mm differieren. Die Fahrzeugzeichnungen sind nicht maßstabgerecht.

Crafter 35 Kastenwagen Plus Radstand mittellang mit Hochdach (L3H3)

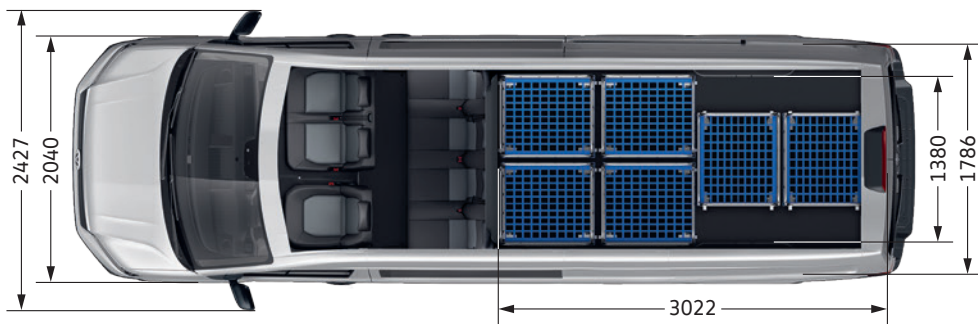


*Wert gilt bei Allradantrieb 4MOTION.

Laderaum, Höhe (mm), bei Frontantrieb / Allrad 4MOTION	1.961 / 1.861
Laderaum, Volumen (m ³), bei Frontantrieb / Allrad 4MOTION	7,7 / 7,4
Seitliche Schiebetür, Breite x Höhe (mm):	
– bei Frontantrieb	1.311 x 1.822
– bei 4MOTION	1.311 x 1.722
Heckflügeltüren, Breite x Höhe (mm):	
– bei Frontantrieb	1.552 x 1.840
– bei 4MOTION	1.552 x 1.740
Wendekreis (m)	16,9

Alle Maßangaben sind auf Basis der Serienfahrzeuge ermittelt. Die hier aufgeführten Ladekanten- und Höhenmaße können je nach Ausstattung und Beladung um ca. ±50 mm differieren. Die Fahrzeugzeichnungen sind nicht maßstabgerecht.

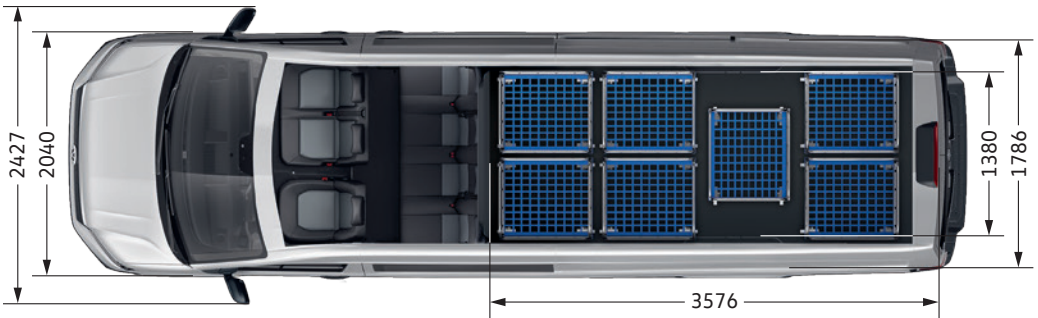
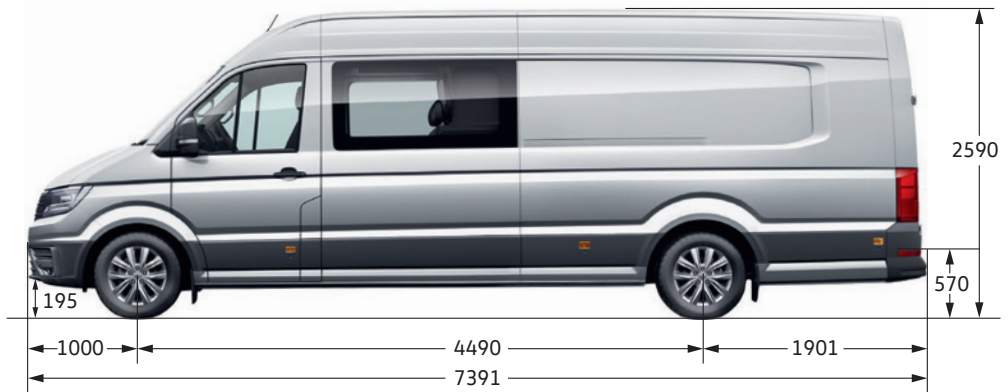
Crafter 35 Kastenwagen Plus Radstand lang mit Hochdach (L4H3)



Laderaum, Höhe (mm)	1.961
Laderaum, Volumen (m ³)	10,2
Seitliche Schiebetür, Breite x Höhe (mm)	1.311 x 1.822
Heckflügeltüren, Breite x Höhe (mm)	1.552 x 1.840
Wendekreis (m)	16,9

Alle Maßangaben sind auf Basis der Serienfahrzeuge ermittelt. Die hier aufgeführten Ladekanten- und Höhenmaße können je nach Ausstattung und Beladung um ca. ±50 mm differieren. Die Fahrzeugzeichnungen sind nicht maßstabgerecht.

Crafter 35 Kastenwagen Plus Radstand lang mit Überhang mit Hochdach (L5H3)



Laderaum, Höhe (mm)	1.961
Laderaum, Volumen (m ³)	12,2
Seitliche Schiebetür, Breite x Höhe (mm)	1.311 x 1.822
Heckflügeltüren, Breite x Höhe (mm)	1.552 x 1.840
Wendekreis (m)	16,9

Alle Maßangaben sind auf Basis der Serienfahrzeuge ermittelt. Die hier aufgeführten Ladekanten- und Höhenmaße können je nach Ausstattung und Beladung um ca. ±50 mm differieren. Die Fahrzeugzeichnungen sind nicht maßstabgerecht.